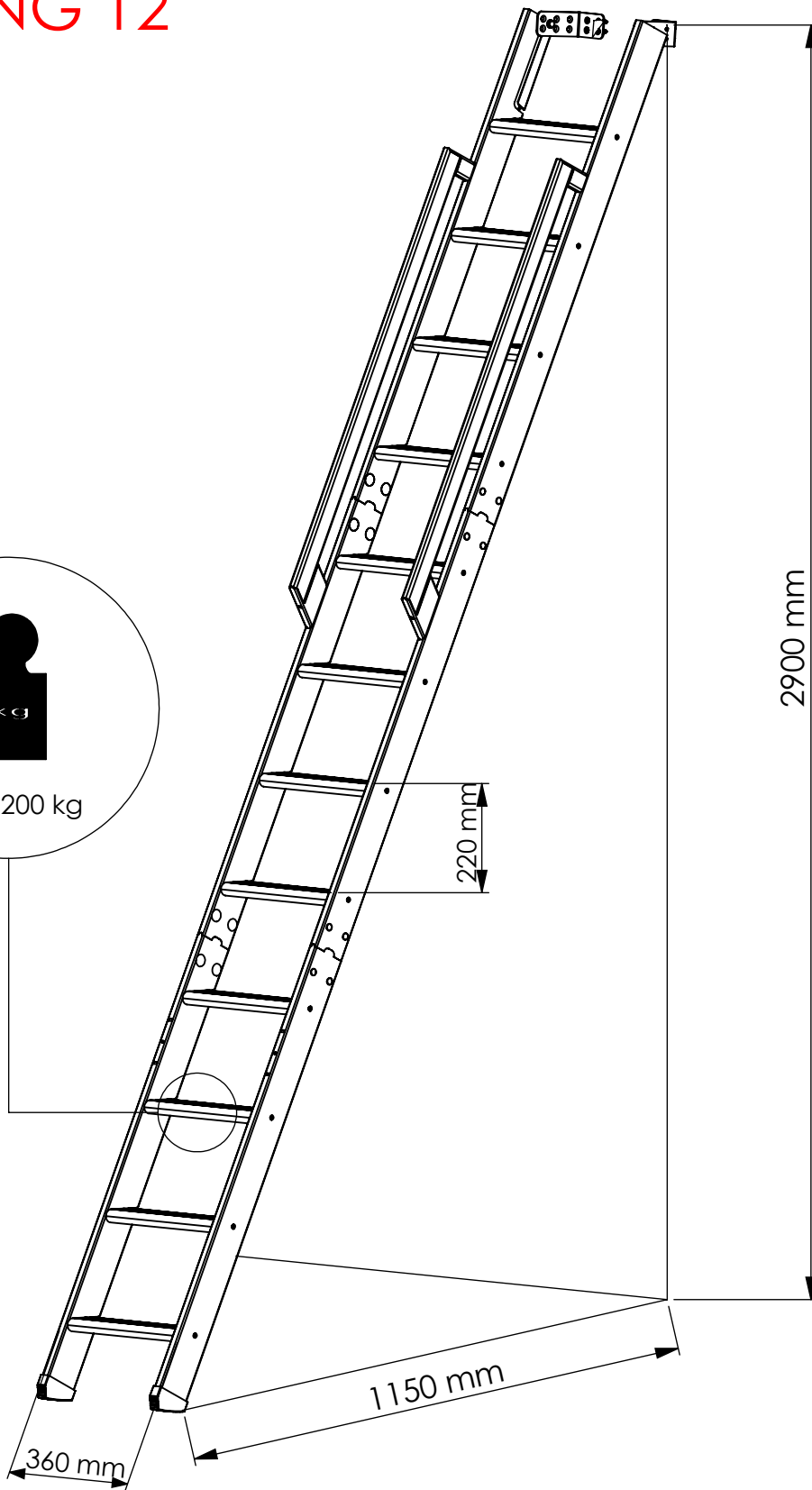
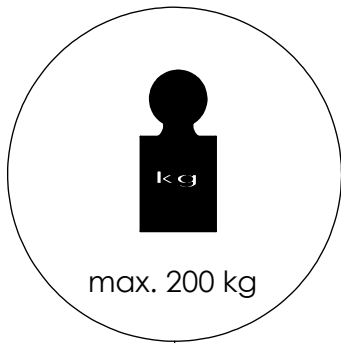
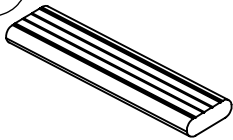
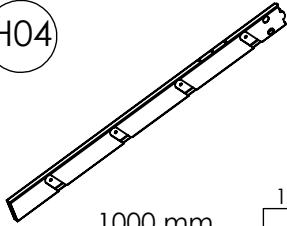
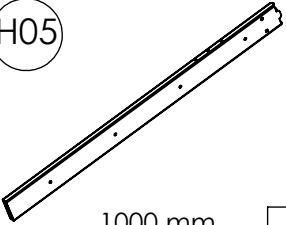
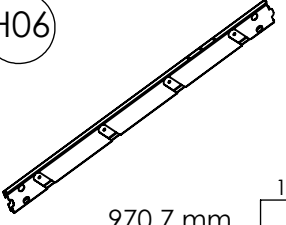
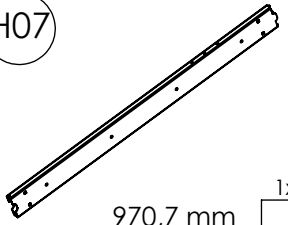
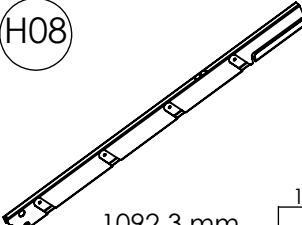
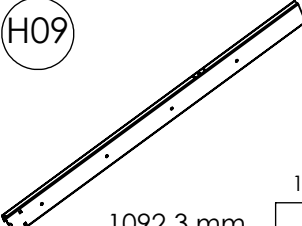
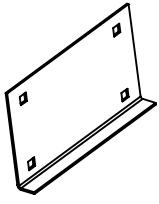
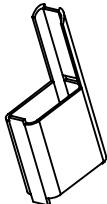
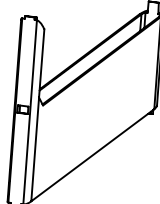
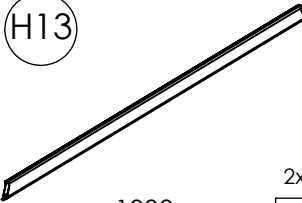




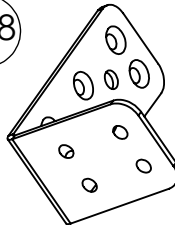
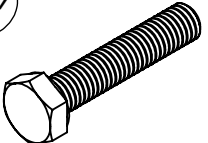

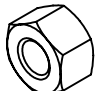
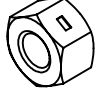
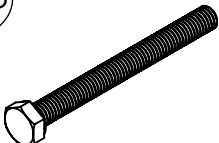


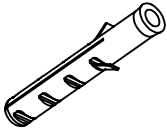
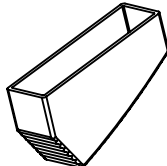
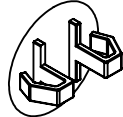



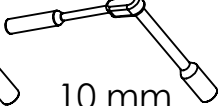
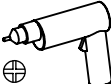

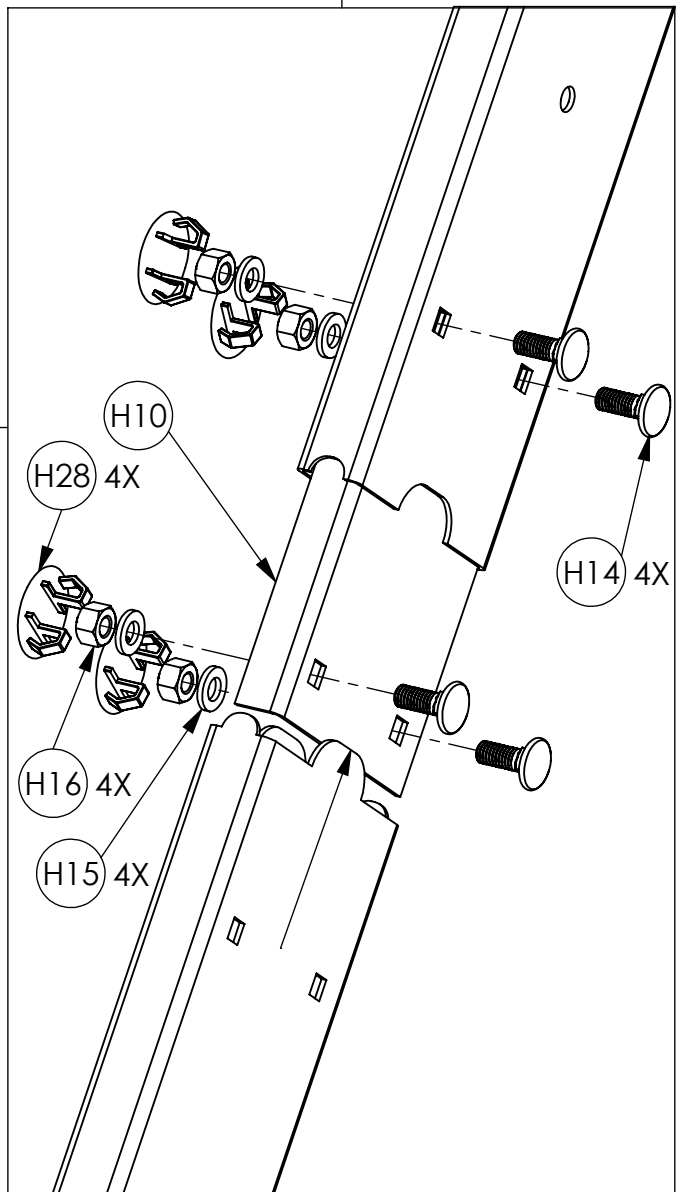
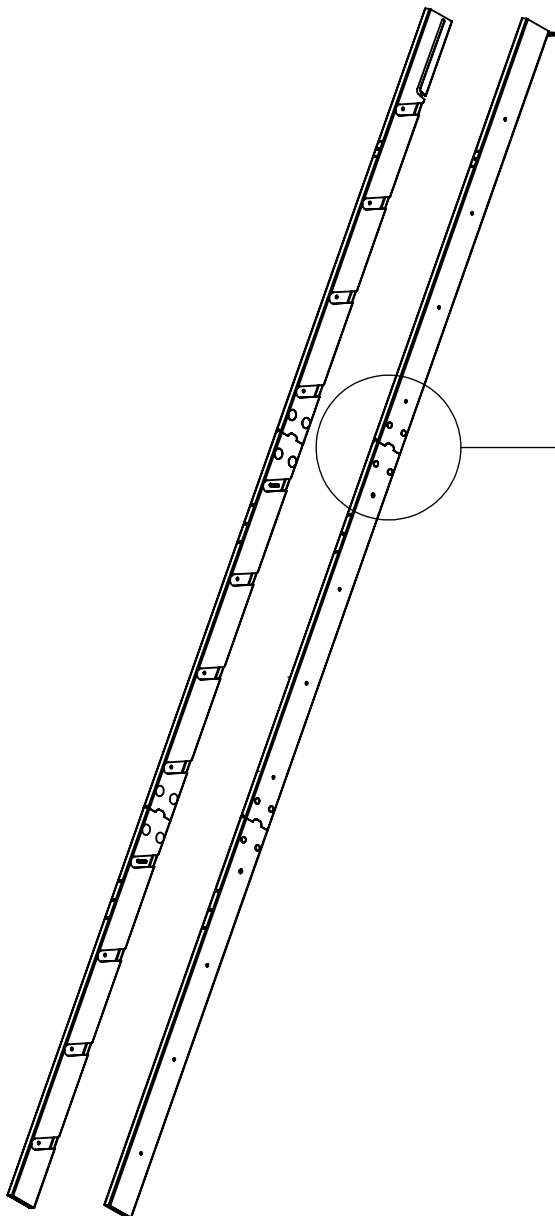
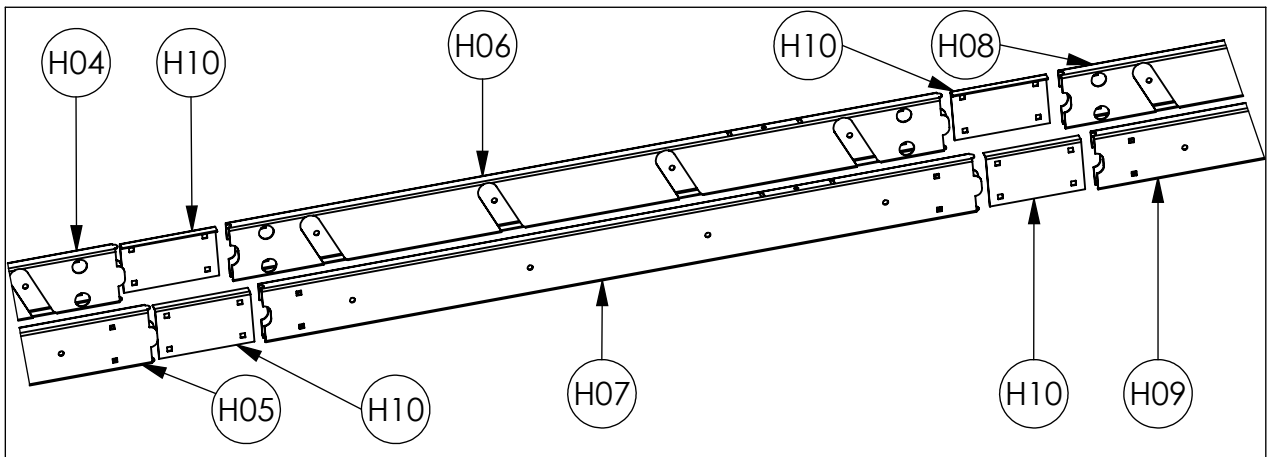


STRONG 12



STRONG 12 EB-3002-03

<p>H01</p>  <p>12x</p>			<p>H04</p>  <p>1000 mm</p> <p>1x</p>			
<p>H05</p>  <p>1000 mm</p> <p>1x</p>	<p>H06</p>  <p>970,7 mm</p> <p>1x</p>	<p>H07</p>  <p>970,7 mm</p> <p>1x</p>	<p>H08</p>  <p>1092,3 mm</p> <p>1x</p>			
<p>H09</p>  <p>1092,3 mm</p> <p>1x</p>	<p>H10</p>  <p>130x74x14 mm</p> <p>4x</p>	<p>H11</p>  <p>2x</p>	<p>H12</p>  <p>2x</p>			
<p>H13</p>  <p>1000 mm</p> <p>2x</p>	<p>H14</p>  <p>M6 x 16 mm</p> <p>16x</p>	<p>H15</p>  <p>M6</p> <p>16x</p>	<p>H16</p>  <p>M6</p> <p>16x</p>			
<p>H17</p>  <p>Ø 5 x 40 mm</p> <p>32x</p>	<p>H18</p>  <p>2x</p>	<p>H19</p>  <p>M8 x 30 mm</p> <p>2x</p>	<p>H20</p>  <p>M8</p> <p>4x</p>			
<p>H21</p>  <p>M8</p> <p>2x</p>	<p>H22</p>  <p>M8 self-locking</p> <p>2x</p>	<p>H23</p>  <p>M5 x 55 mm</p> <p>4x</p>	<p>H24</p>  <p>M5</p> <p>8x</p>			
<p>H25</p>  <p>M5</p> <p>12x</p>	<p>H26</p>  <p>Ø 8mm</p> <p>8x</p>	<p>H27</p>  <p>2x</p>	<p>H28</p>  <p>Ø 25 mm</p> <p>16x</p>			
<p>2</p>	 <p>8 mm</p>	 <p>13 mm</p>	 <p>8 mm</p>	 <p>10 mm</p>	 <p>PZ2</p>	 <p>8 mm</p>



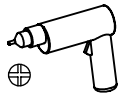
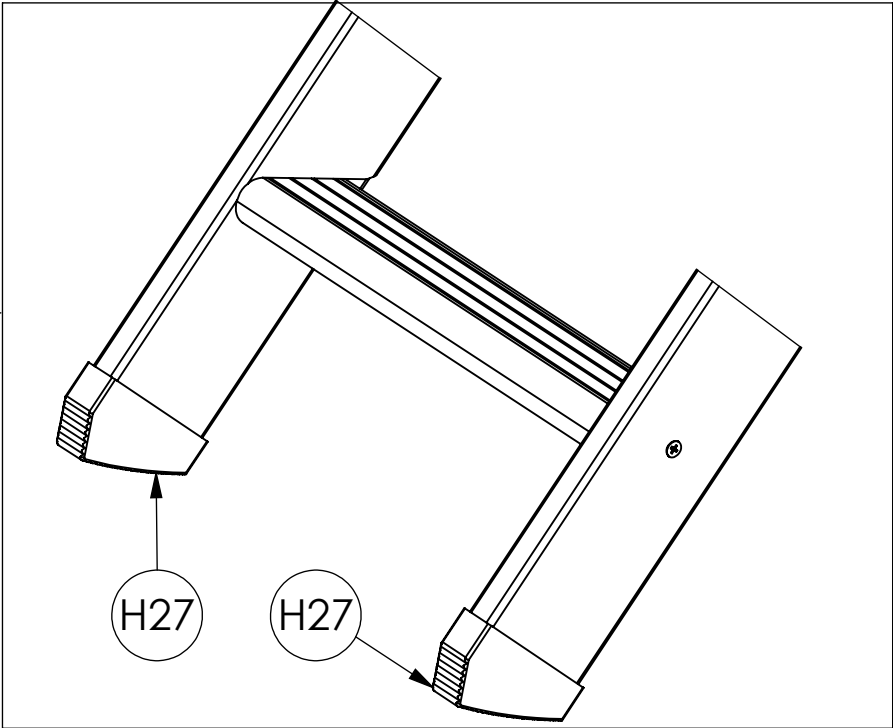
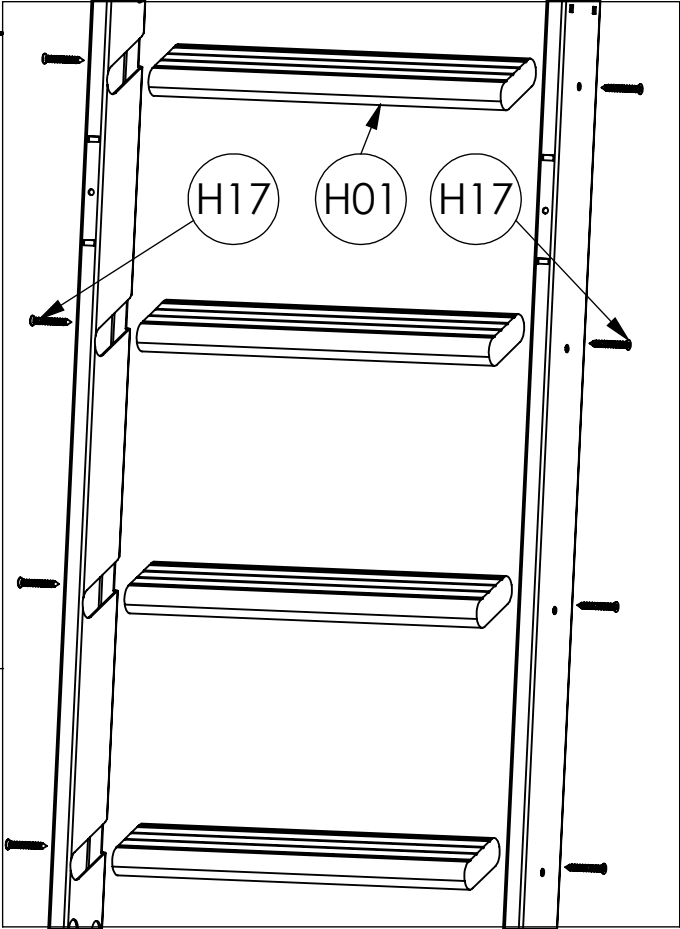
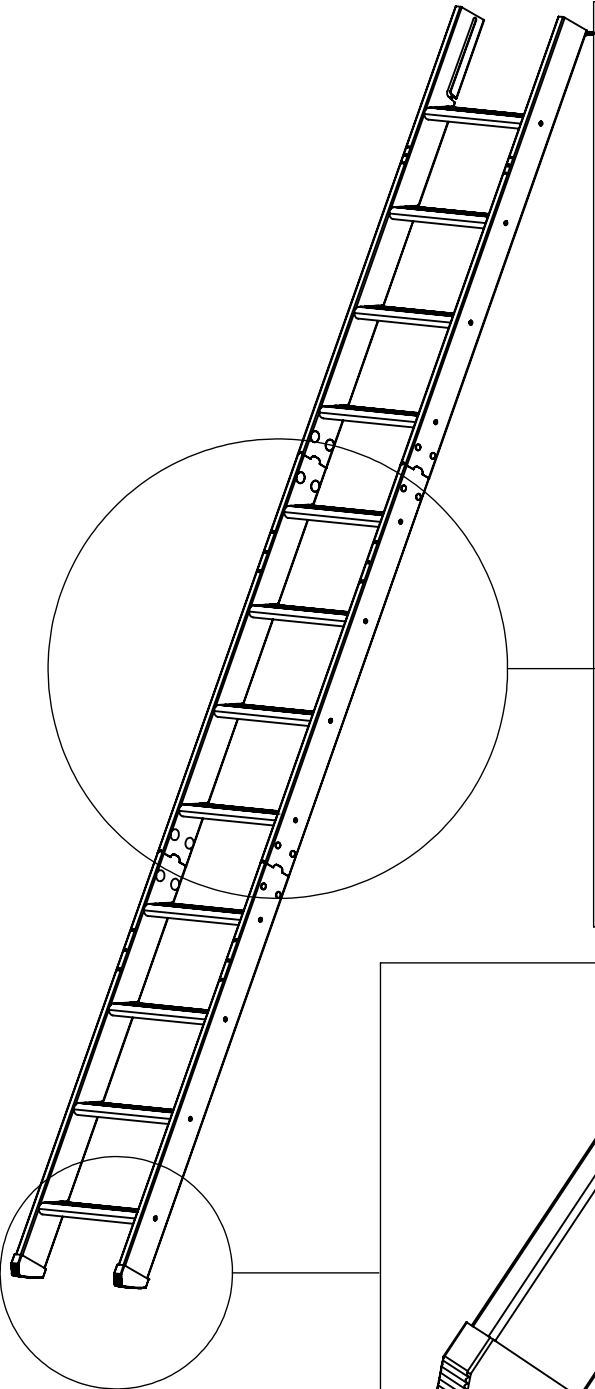
3



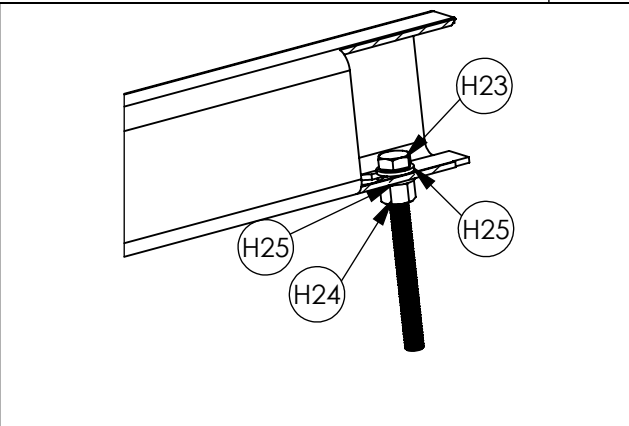
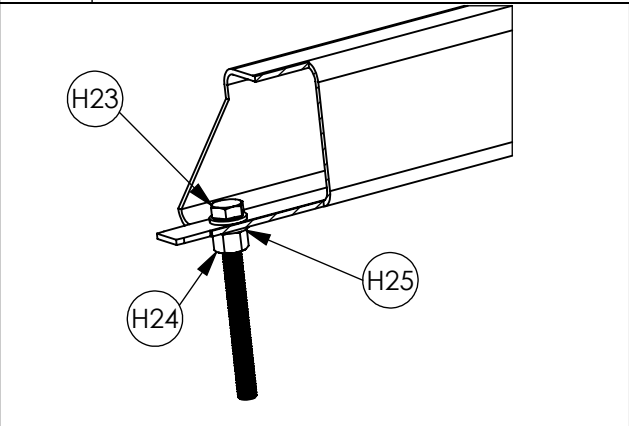
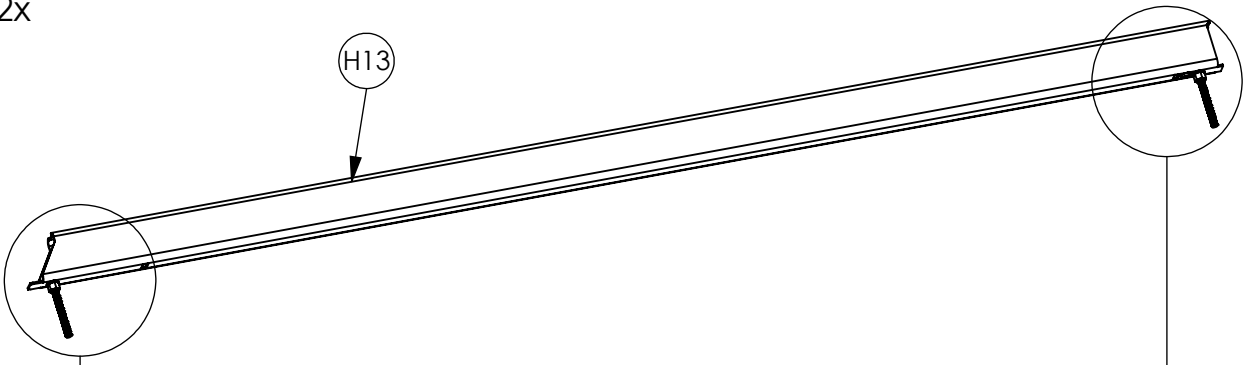
8 mm



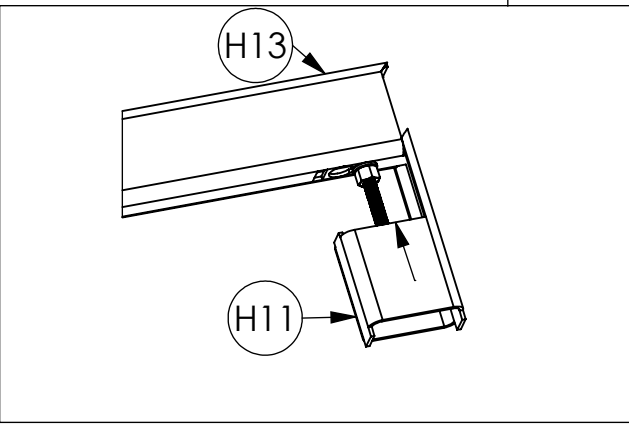
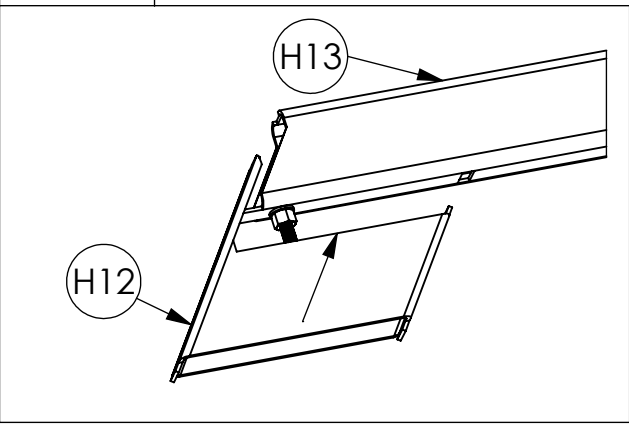
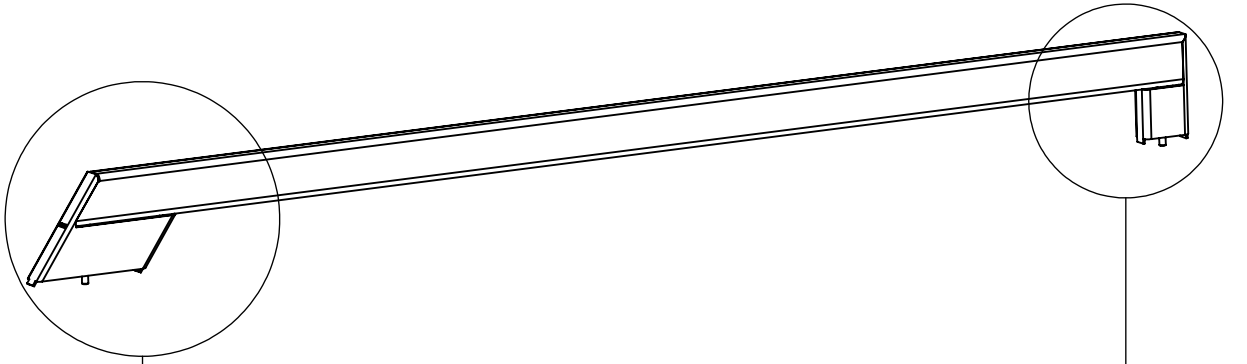
10 mm



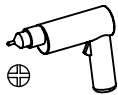
2x

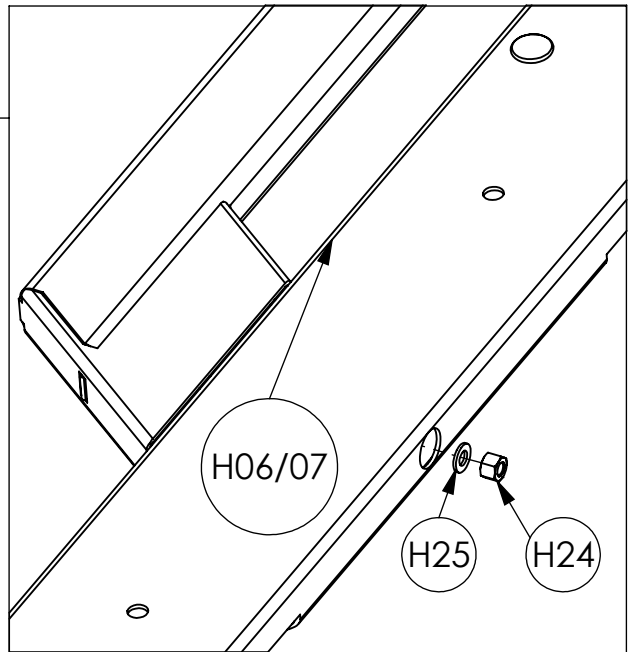
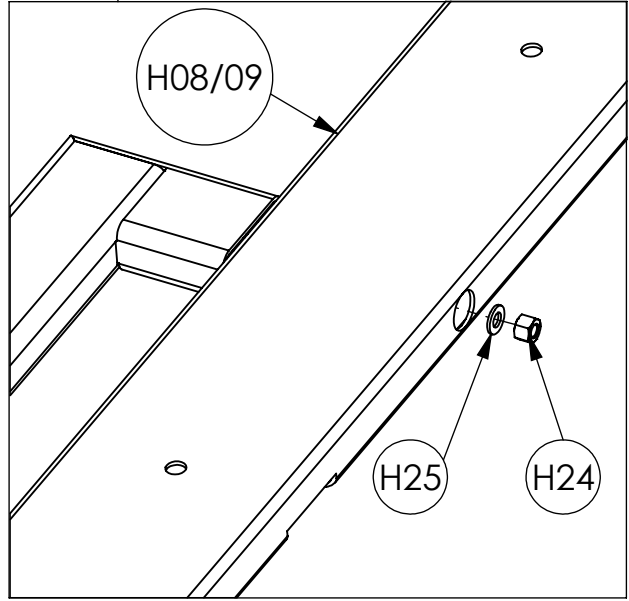
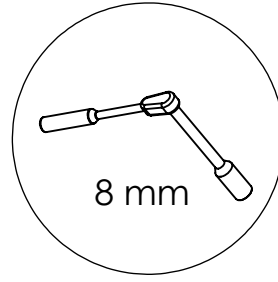
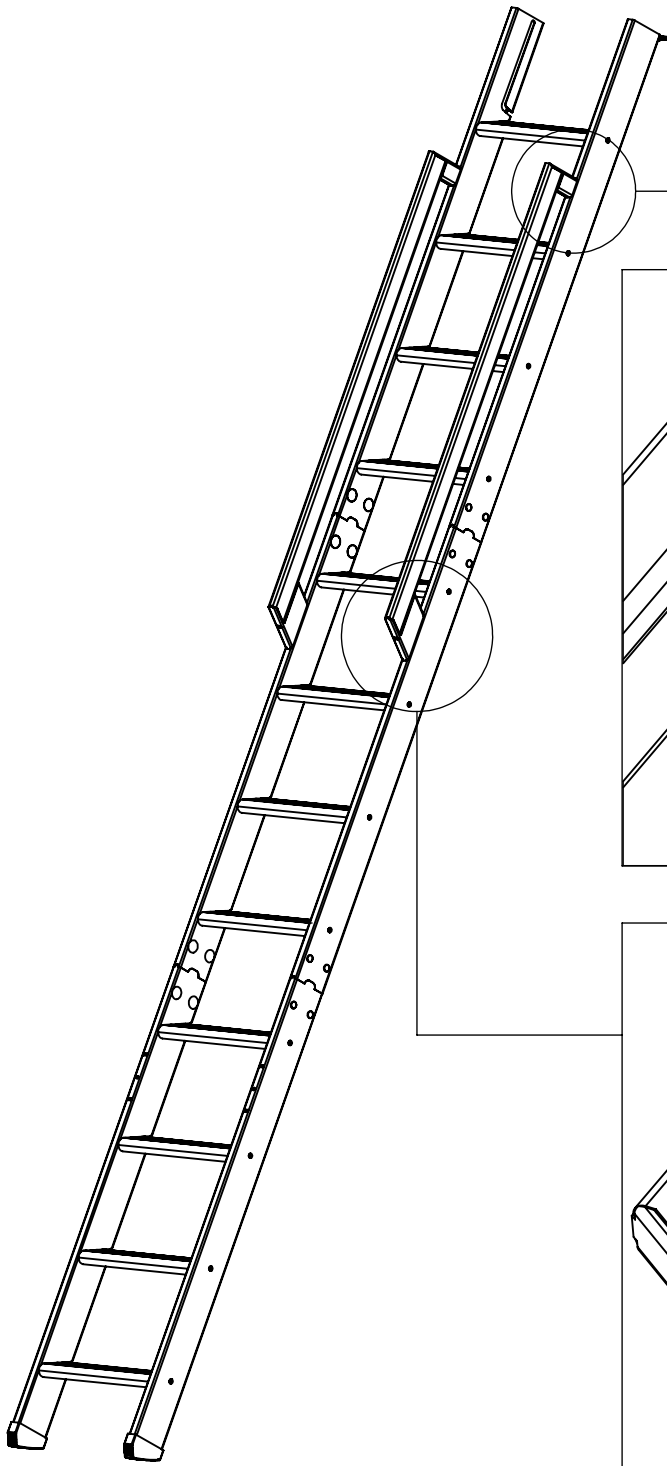


2x

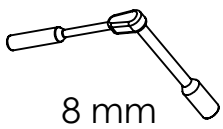


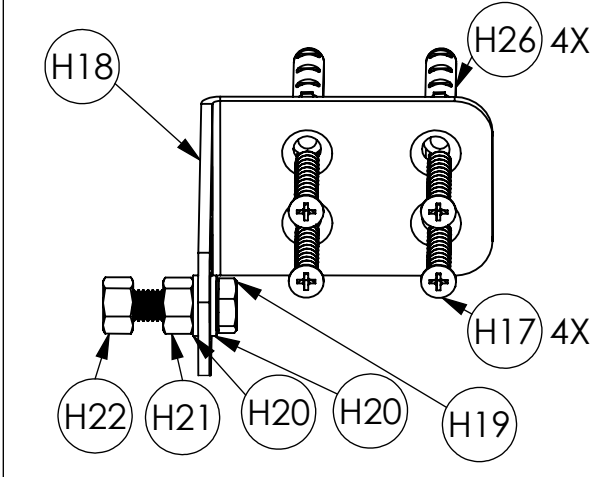
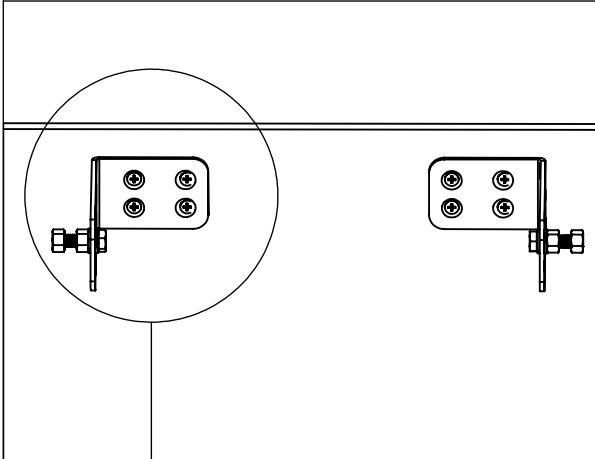
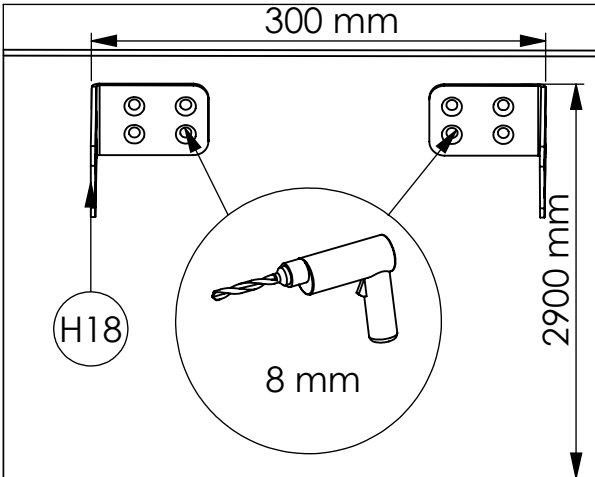
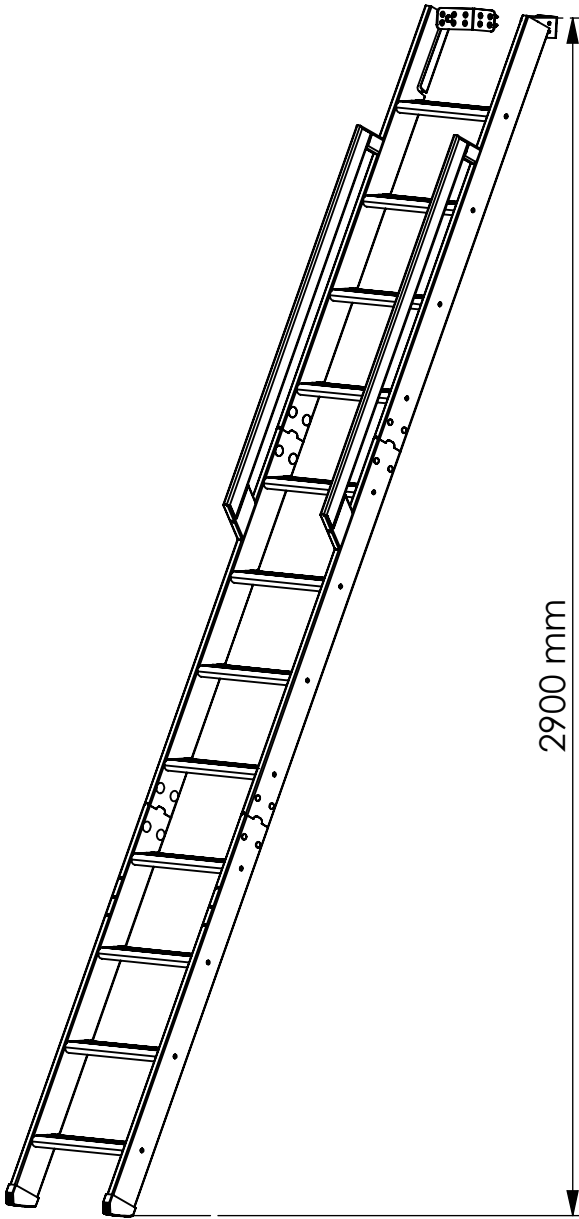
5



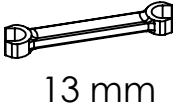
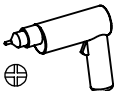
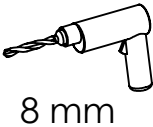


6





7



13 mm

