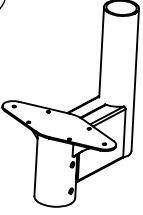
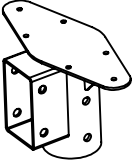
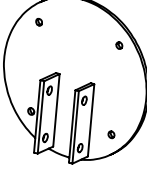
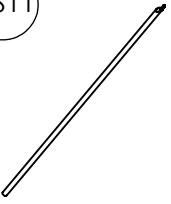
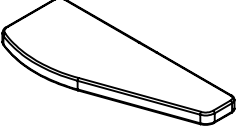
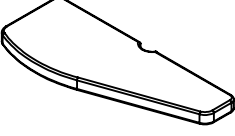


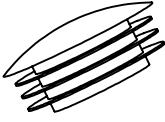
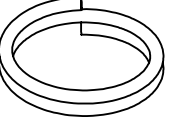
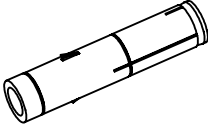


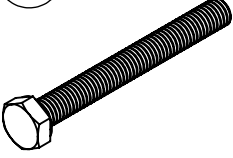
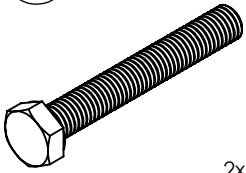
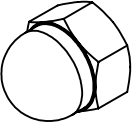
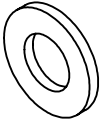
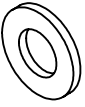

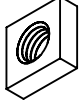

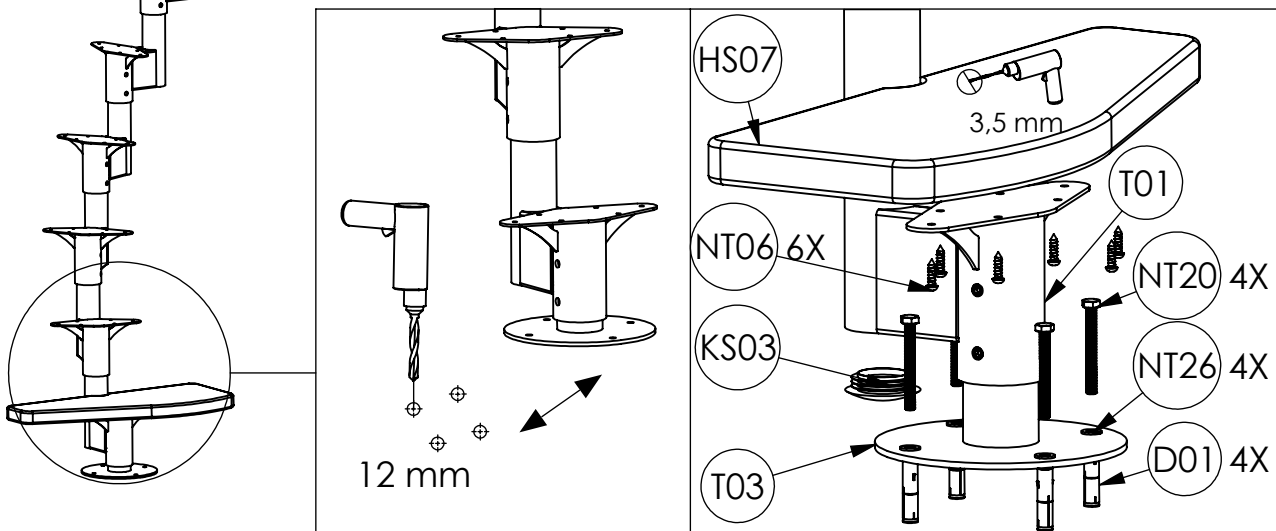
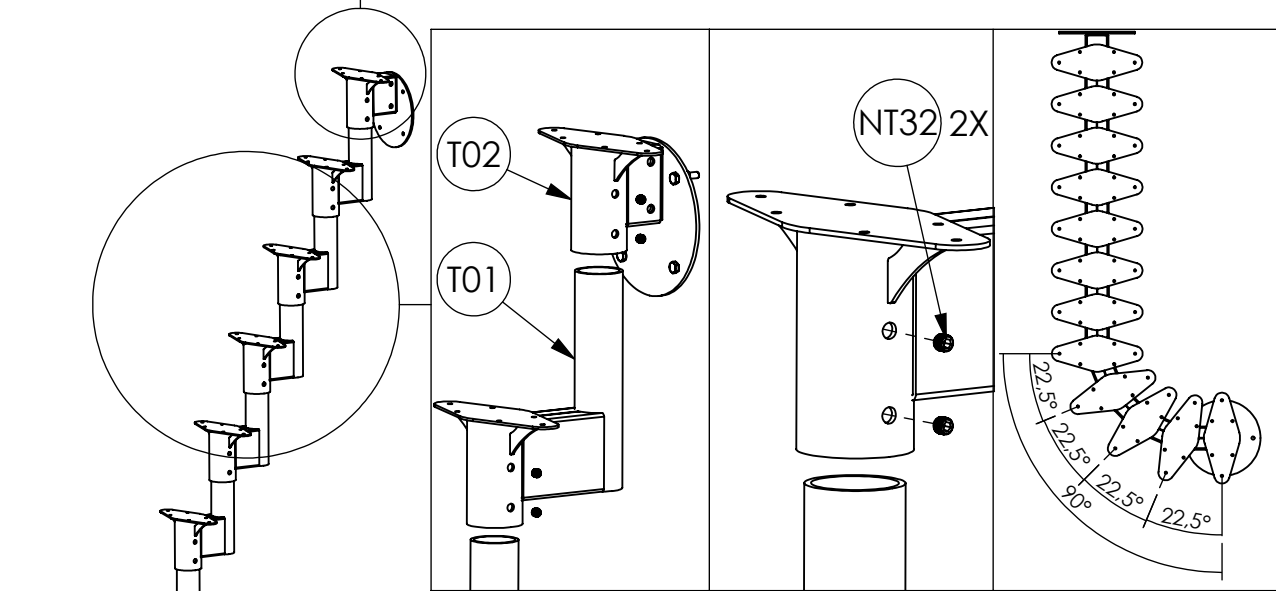
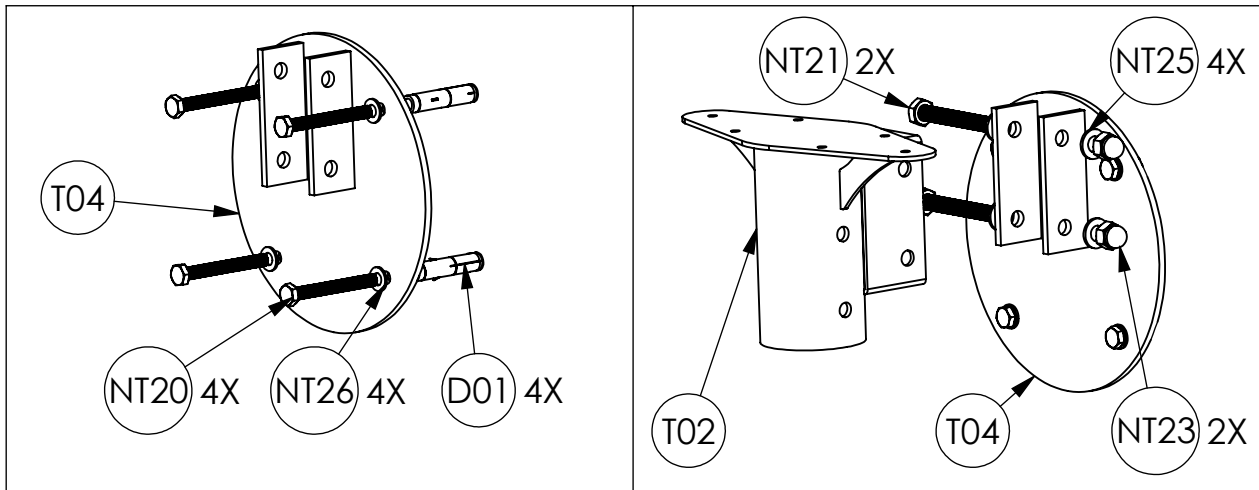


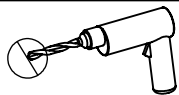
H	
8	1376 - 1808 mm
9	1548 - 2034 mm
10	1720 - 2260 mm
11	1892 - 2486 mm
12	2064 - 2712 mm
13	2236 - 2938 mm

MONTECARLO-EB-10021_01_B

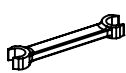
<p>(T01)</p>  <p>11x</p>	<p>(T02)</p>  <p>1x</p>	<p>(T03)</p>  <p>1x</p>	<p>(T04)</p>  <p>1x</p>	<p>(GS11)</p>  <p>10x</p> <p>Ø 22x2x1260 mm</p>
<p>(HS06)</p>  <p>1x</p>	<p>(HS07)</p>  <p>11x</p>	<p>(KS01)</p>  <p>10x</p> <p>Ø 22 mm</p>	<p>(KS02)</p>  <p>2x</p> <p>Ø 40 mm</p>	<p>(KS03)</p>  <p>11x</p> <p>Ø 60 mm</p>
<p>(G02)</p>  <p>1x</p> <p>Ø 40x3,5x3000mm</p>	<p>(D01)</p>  <p>8x</p> <p>M8 x 55 mm</p>	<p>(ST22)</p>  <p>20x</p>	<p>(NT06)</p>  <p>112x</p> <p>Ø 5 x 30 mm</p>	<p>(NT11)</p>  <p>20x</p> <p>Ø 4x25 mm</p>
<p>(NT20)</p>  <p>8x</p> <p>M8 x 70 mm</p>	<p>(NT21)</p>  <p>2x</p> <p>M10 x 70 mm</p>	<p>(NT23)</p>  <p>2x</p> <p>M10 DIN1587</p>	<p>(NT25)</p>  <p>4x</p> <p>M10 DIN125A</p>	<p>(NT26)</p>  <p>8x</p> <p>M8 DIN125A</p>
<p>(NT30)</p>  <p>20x</p> <p>M5x 6 mm</p>	<p>(NT31)</p>  <p>20x</p> <p>M5 DIN562</p>	<p>(NT32)</p>  <p>24x</p> <p>M10 x 8 mm</p>		



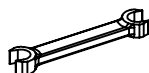
3



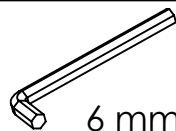
12 mm



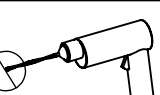
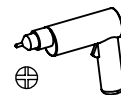
13 mm



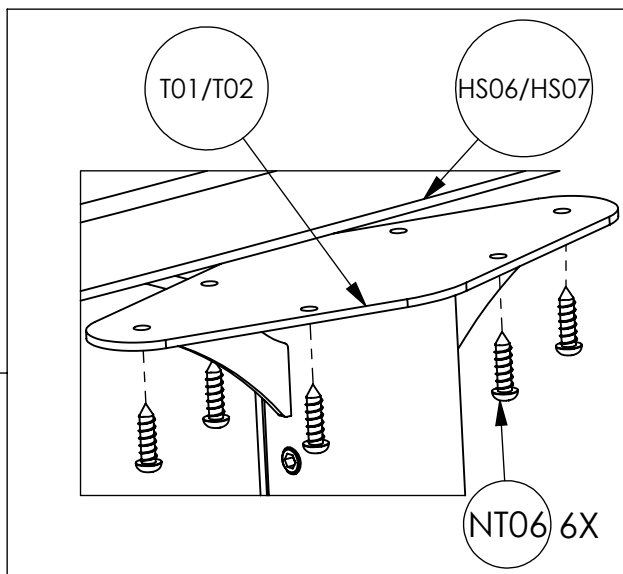
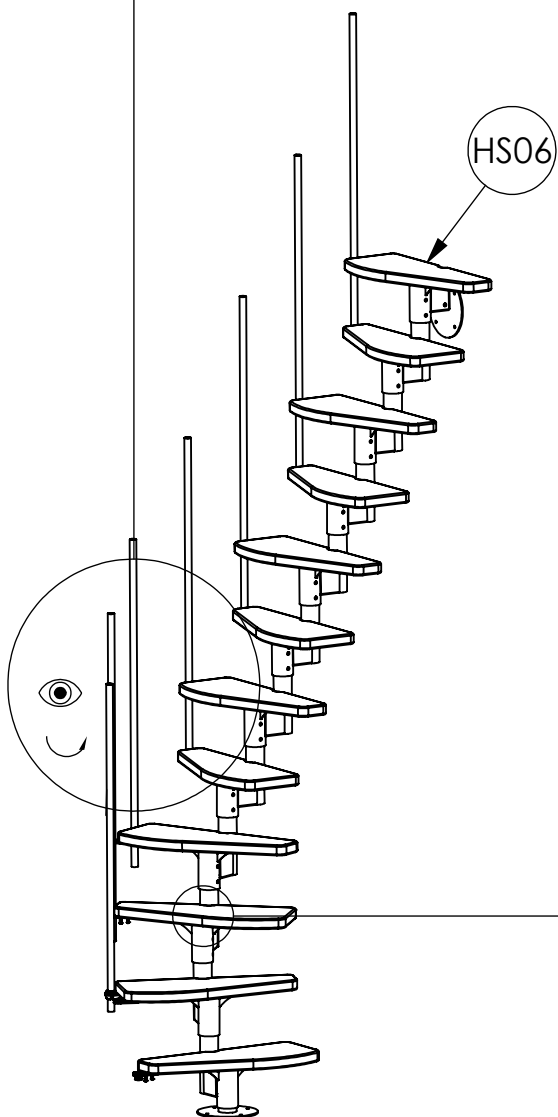
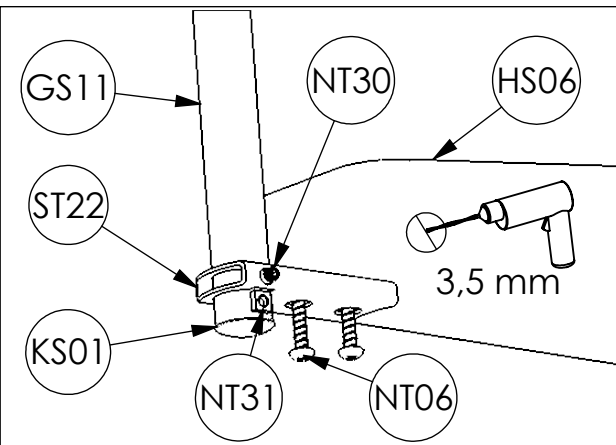
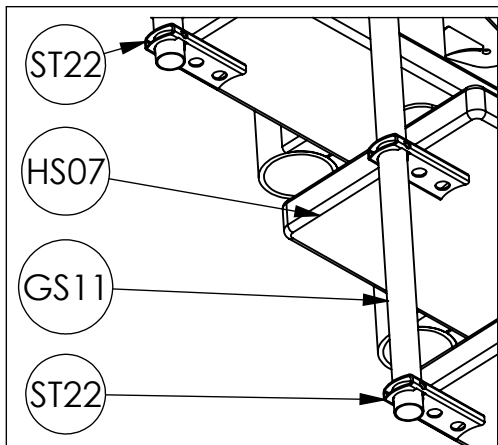
17 mm



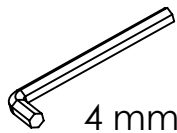
6 mm



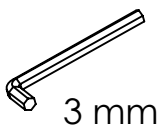
3,5 mm



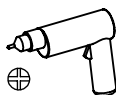
4



4 mm



3 mm



3,5 mm

